

R622 型

简介

R622 型直接作用式、弹簧负载调压器，可用于多种应用和工业场合。该型调压器可用于各种气流场合，比如天然气，人造煤气，丙烷，或者空气。R622 型调压器吸收最新的技术，采用独一无二的直通式设计。它采用抗腐蚀性金属和经过工程验证的树脂材料，在现场条件易于引起磨损和腐蚀的场合仍保持良好的性能。

阀体材料和端部连接方式

1/2 × 1/2 英寸 (DN 15 × 15)
NPT 螺纹连接

性能特点

- 抗腐蚀性
- 控制精度高
- 经过工程验证的结构材料
- 可维护性好
- 大流量
- 碎屑保护
- 内置式放散阀

流量系数

参见表 3

最大入口压力

工作情况：125 psig (8.62 bar)
紧急情况：125 psig (8.62 bar)
(除了 1.8-2.2 英寸水柱 (4-5 mbar) 弹簧范围)

最大出口 (机壳) 压力

紧急情况：20 psig (1.4 bar)
避免内部零件损坏的最大工作压力：
高于出口压力设定值
3 psid (0.21 bar d)

出口压力范围

参见表 2

压力测量

内置式

温度适用范围

-20°F ~ 160°F (-29°C ~ 71°C)

发货重量

2.35 磅 (1.1 KG)



图 1. R622 型调压器

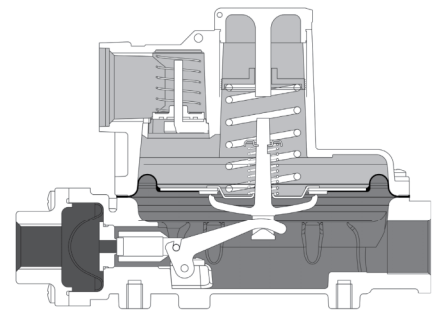


图 2. R622 型剖视图

表 1. 结构材料

阀体, 弹簧箱, 皮膜盘和阀口皮膜和阀瓣	O-型环	闭合盖	调整螺母和弹簧座	阀杆	控制弹簧, 入口和通风口滤网和放散阀弹簧
铝	腈	热塑性塑料	钢	锌	不锈钢

表 2. 出口压力范围

型号	出口压力范围, 英寸水柱 (mbar)	弹簧部件编号	弹簧颜色
R622	1.8-2.2 (4-5)	T14453T0012	紫色
	5-7 (12-17)	T14398T0012	橙色
	6.5-9 (16-22)	T14399T0012	黄色
	9-13 (22-32)	T14400T0012	银色
	13-20 (32-48)	T14401T0012	灰色
	16-35 (40-87)	T14402T0012	粉红色
	1-2.2 psig (69-152)	T14403T0012	浅蓝色

R622 型

表 3. 流量系数

阀口尺寸, 英寸 (mm)	用于外部放散阀 选型的全开系数 Cg	C ₁	最大入口工作压力, Psig (Bar)
1/8 {3.2}	12.5	35	125 {8.62}

表 5. R622 型的流量

出口压力设定值, 控制弹簧范围, 部件编号和下降量	入口压力, Psig (Bar)	1/2 x 1/2 英寸阀体 和 13/64 英寸阀口
2-英寸水柱 {5 mbar}	5 {0.34}	287 {7.69}
范围: 1.8~2.2-英寸水柱 {4.00-5.00 mbar}	10 {0.69}	380 {10.2}
T14453T0012, 紫色	25 {1.7}	451 {12.1}
下降量: 1-英寸水柱 {2.5 mbar}	50 {3.4}	493 {13.2}
	60 {4.14}	506 {13.6}
5-英寸水柱 {12 mbar}	5 {0.34}	271 {7.26}
范围: 5~7-英寸水柱 {12-17 mbar}	10 {0.69}	367 {9.84}
4.2-7 英寸水柱 {10-17 mbar}	25 {1.7}	468 {12.5}
T14398T0012, 橙色	50 {3.4}	484 {13.0}
下降量: 1-英寸水柱 {2.5 mbar}	60 {4.14}	428 {11.5}
	75 {5.2}	444 {11.9}
	100 {6.9}	536 {14.4}
	125 {8.63}	536 {14.4}
7-英寸水柱 {17 mbar}	5 {0.34}	246 {6.59}
范围: 6.5~9-英寸水柱 {16-22 mbar}	10 {0.69}	347 {9.30}
T14399T0012, 黄色	25 {1.7}	451 {12.1}
下降量: 1-英寸水柱 {2.5 mbar}	50 {3.4}	469 {12.6}
	60 {4.14}	477 {12.8}
	75 {5.2}	445 {11.9}
	100 {6.9}	507 {13.6}
	125 {8.63}	511 {13.7}
11-英寸水柱 {27 mbar}	5 {0.34}	274 {7.34}
范围: 9~13-英寸水柱 {22-32 mbar}	10 {0.69}	401 {10.8}
T14400T0012, 银色	25 {1.7}	623 {16.7}
下降量: 2-英寸水柱 {5 mbar}	50 {3.4}	708 {19.0}
	60 {4.14}	735 {19.7}
	75 {5.2}	676 {18.1}
	100 {6.9}	721 {19.3}
	125 {8.63}	738 {19.8}

表 5. R622 型的流量 (续)

出口压力设定值, 控制弹簧范围, 部件编号和下降量	入口压力, Psig (Bar)	1/2 x 1/2 英寸阀体 和 13/64 英寸阀口
14-英寸水柱 {35 mbar}	5 {0.34}	246 {6.59}
范围: 13~20-英寸水柱 {32-50 mbar}	10 {0.69}	364 {9.76}
T14401T0012, 灰色	25 {1.7}	551 {14.8}
下降量: 2-英寸水柱 {5 mbar}	50 {3.4}	641 {17.2}
	60 {4.14}	661 {17.7}
	75 {5.2}	614 {16.5}
	100 {6.9}	677 {18.1}
	125 {8.63}	727 {19.5}
1 psig {0.069 bar}	5 {0.34}	174 {4.66}
范围: 16~35-英寸水柱 {40-87 mbar}	10 {0.69}	337 {9.03}
T14402T0012, 粉红色	25 {1.7}	533 {14.3}
下降量: 10%	50 {3.4}	679 {18.2}
	60 {4.14}	708 {19.0}
	75 {5.2}	756 {20.3}
	100 {6.9}	762 {20.4}
	125 {8.63}	796 {21.3}
2 psig {0.14 bar}	5 {0.34}	222 {5.95}
范围: 1.2-2.2 psig {0.08-0.15 bar}	10 {0.69}	381 {10.2}
T14403T0012, 浅蓝色	25 {1.7}	630 {16.9}
下降量: 10%	50 {3.4}	923 {24.7}
	60 {4.14}	976 {26.5}
	75 {5.2}	1007 {27.0}
	100 {6.9}	1285 {34.4}
	125 {8.63}	1028 {27.6}

R622 型

A

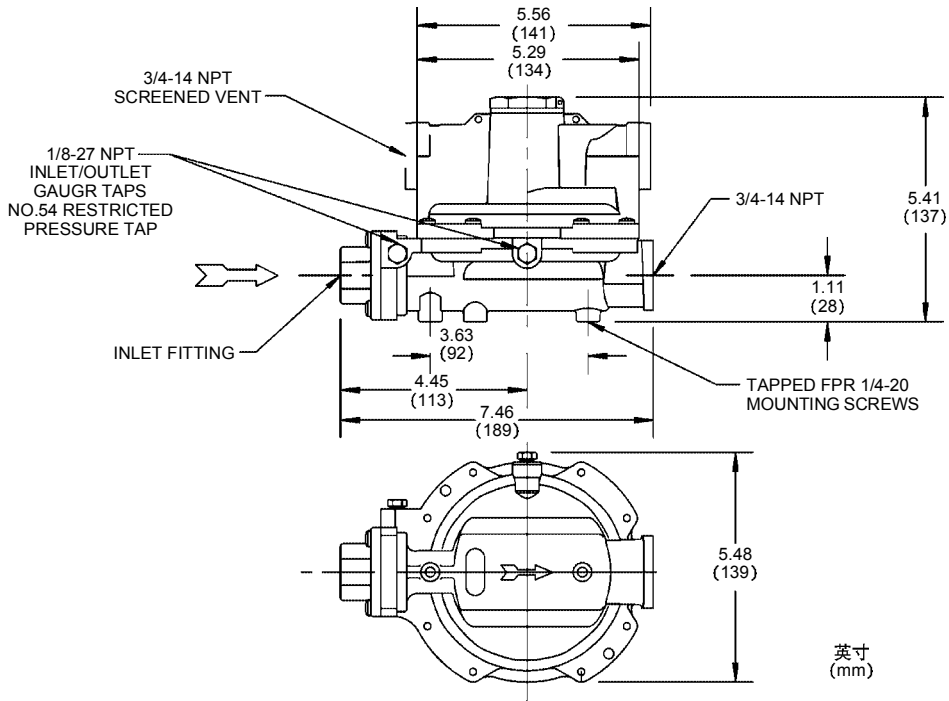


图 3. 尺寸

订货信息

- 阀体和端部连接方式
- 最大入口压力
- 最小入口压力
- 出口压力
- 最大流量
- 选项

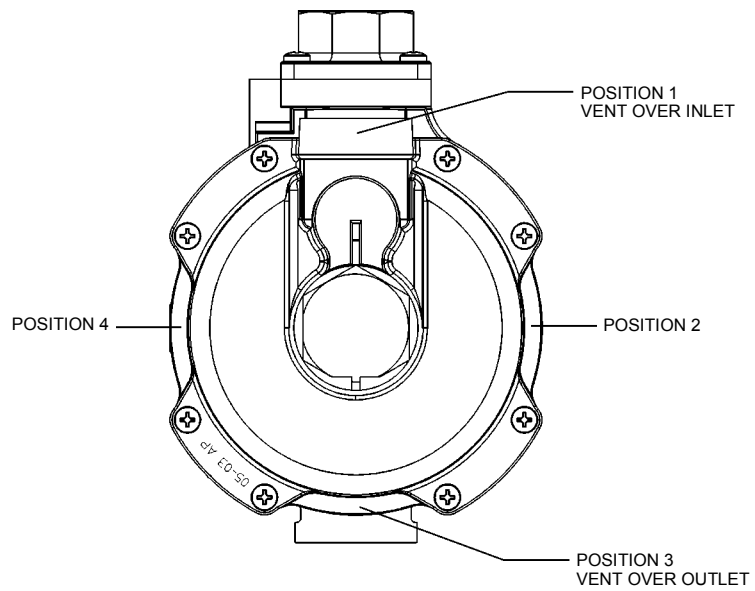


图 4. 通风口位置